

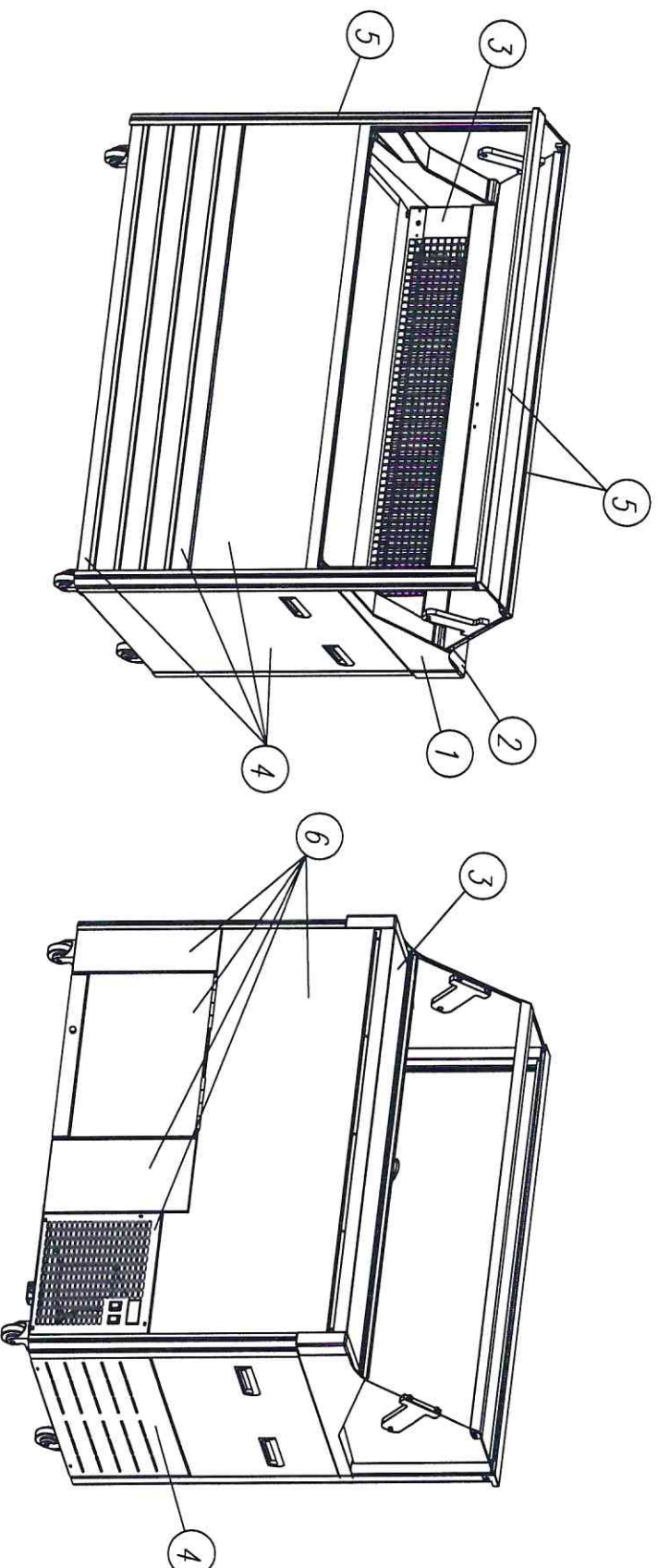
- 1 Стекло – окраска ЧЕРНАЯ
- 2 Боковины – пластик белый RAL 9003
- 3 Обшивка испарителя, столешница – сталь нерж
- 4 Боковая панель, фронтальная панель (декор) нижние обшивки – RAL9003 (белая)
- 5 Передние стойки, верхние декоративные панели – сталь RAL 9006
- 6 Задние обшивки – RAL9003 (белая)

Схема 2

П0000009392.2569 IC72 SL 1,3-1 стандартный цвет

Заказчик _____

№ заказа _____ от _____



RAL1016 (желтый)
RAL3020 (красный)
RAL5017 (синий)
RAL9006 (серый)
RAL7024 (графит)

RAL6018 (зеленый)
RAL3004 (гранат)
RAL9003 (белый)
RAL1015 (бежевый)
RAL9005 (черный)

- ① Стекло – покраска ЧЕРНАЯ
- ② Боковины – пластик белый RAL 9003
- ③ Обшивка испорителя, столешница – сталь нерж
- ④ Боковая панель, фронтальная панель (декор) нижние обшивки – RAL_____
- ⑤ Передние стойки, верхние декоративные панели – сталь RAL_____
- ⑥ Задние обшивки – RAL_____

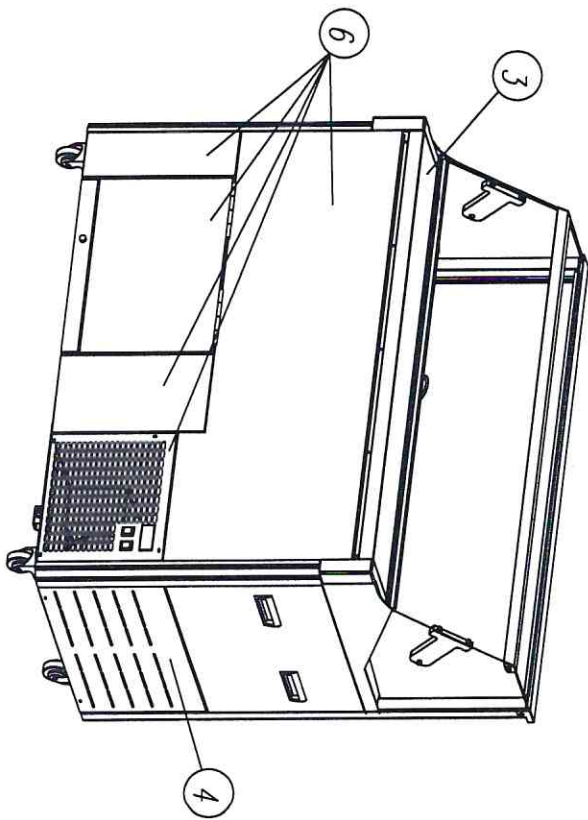
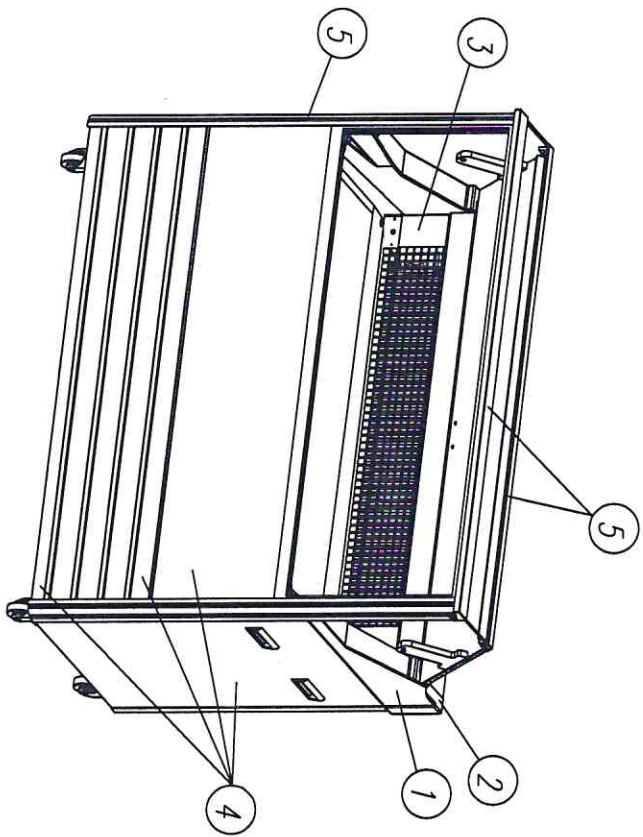
Согласовано от Заказчика: _____

Схема 3

П000000093392.2571 IC72 SL 1,3-1 индивидуальное исполнение

Заказчик _____

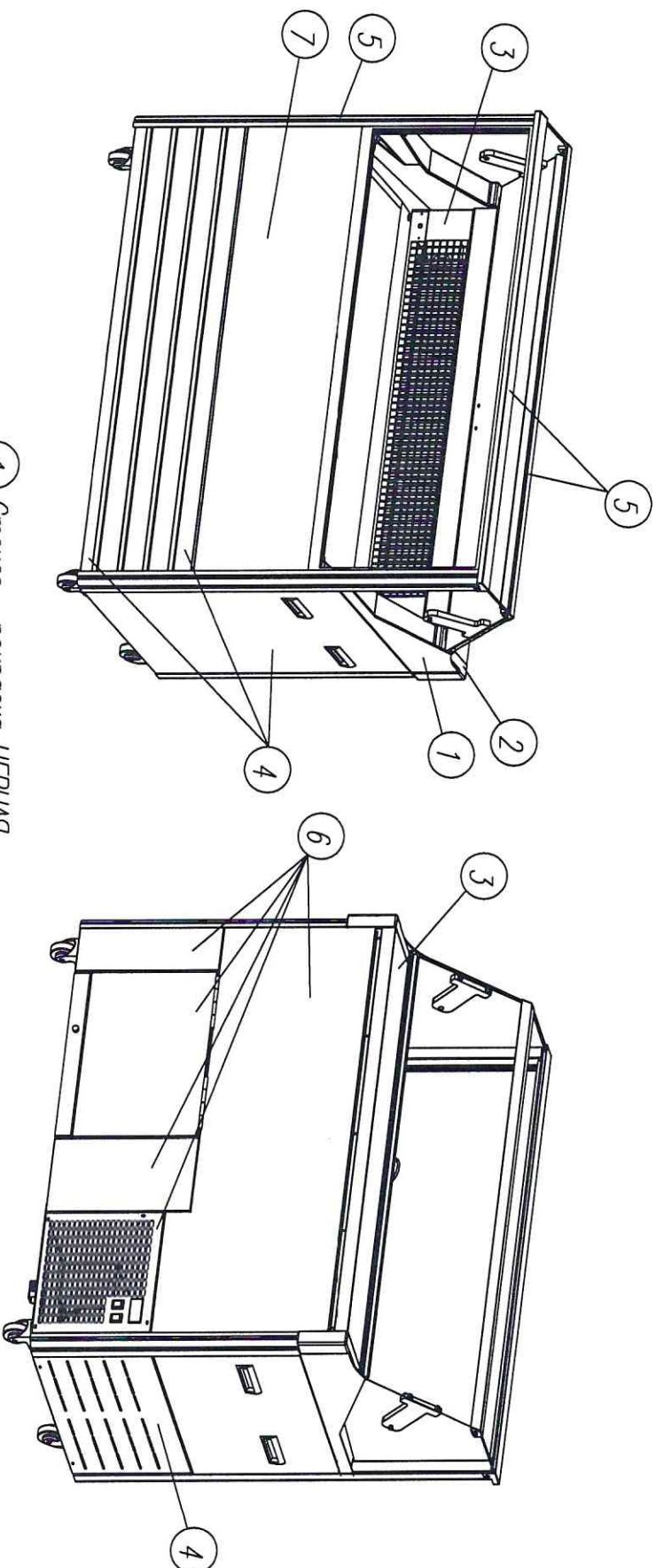
№ заказа _____ от _____



- 1 Стекло – покраска ЧЕРНАЯ
- 2 Боковины – пластик белый RAL 9003
- 3 Обшивка испарителя, стогошница – сталь нерж
- 4 Боковая панель, фронтальная панель (декор) нижние обшивки* – RAL_____
- 5 Передние стойки, верхние декоративные панели* – сталь RAL_____
- 6 Задние обшивки* – RAL_____

* – Любые цвета по таблице RAL

Согласовано от Заказчика _____



- 1 Стекло – покраска ЧЕРНАЯ
- 2 Боковины – пластик белый RAL 9003
- 3 Обшивка испарителя, столешница – сталь нерж
- 4 Боковая панель, нижние обшивки – RAL9003 (белая)
- 5 Передние стойки, верхние декоративные панели – сталь RAL 9006
- 6 Задние обшивки – RAL9003 (белая)
- 7 Фронтальная панель (декор) – БРЕНДИРОВАНИЕ*

* – МАКЕТ ЗАКАЗЧИКА

Согласовано от Заказчика: _____