



Carboma

Africa 2

Настольные тепловые витрины с пароувлажнением (типа мармит)

Для демонстрации горячей выпечки: пирогов и пиццы до Ø25 см

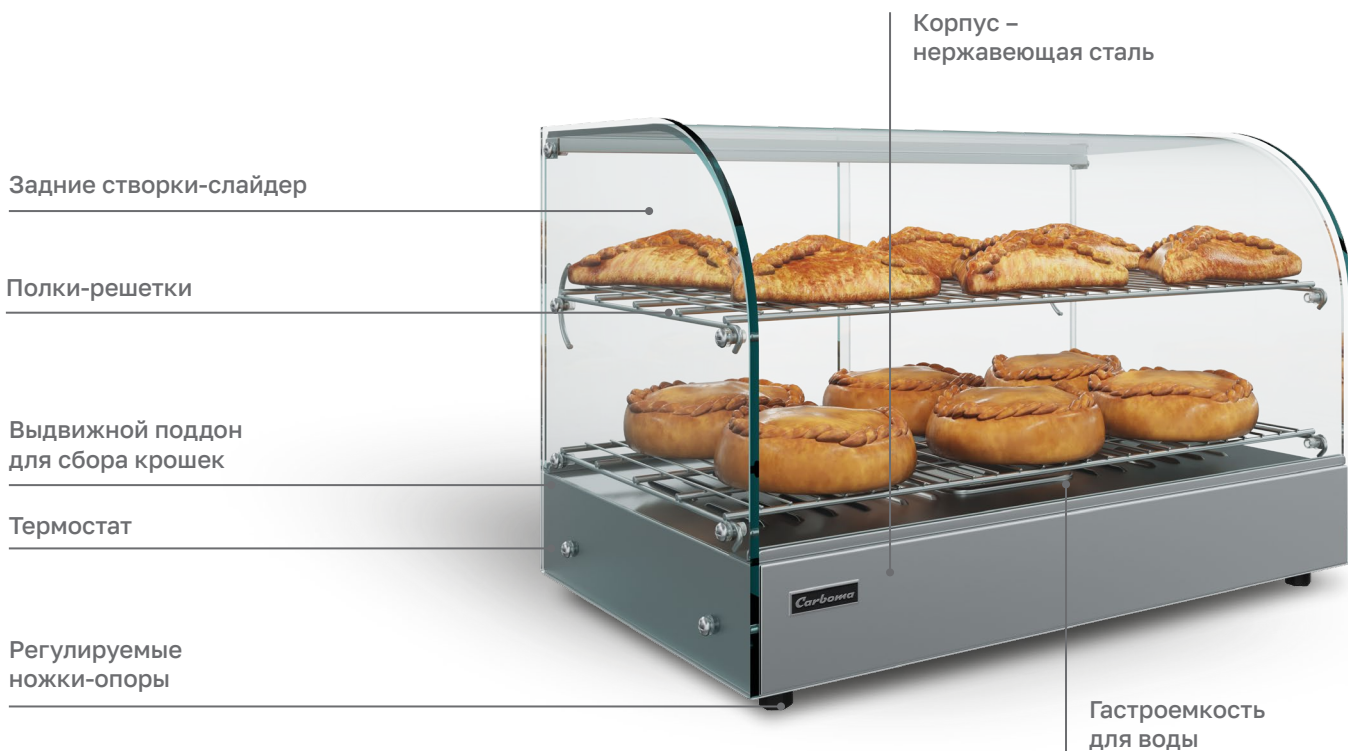
Поддерживает температуру внутри объема витрины от 30°C до 90°C

Функция «водяная баня» (HWB, thermal water bath) предотвращает продукт от высыхания

Предназначена для пирожковых, пекарен, пиццерий, буфетов и ресторанов быстрого питания

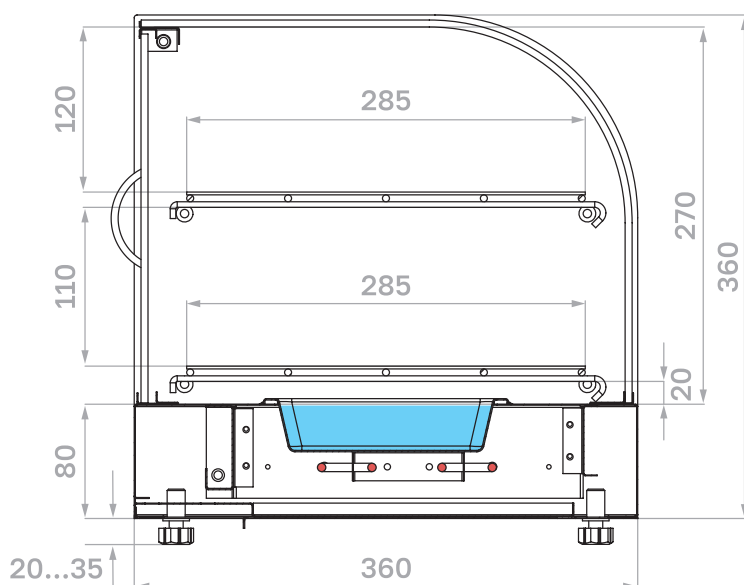


Особенности конструкции



Технические характеристики

Модель	Общая длина, мм	Мощность нагревательного элемента, Вт	Рабочая температура, °С
A36 HWB 0,6-1	560	700	+30°С...+90



**Складская
программа**



0430

Опции

Полка
из нержавеющей
стали